

THIS DRAWING IS UNPUBLISHED.
VERTRAULICHE UNVERÖFFENTLICHTE ZEICHNUNG

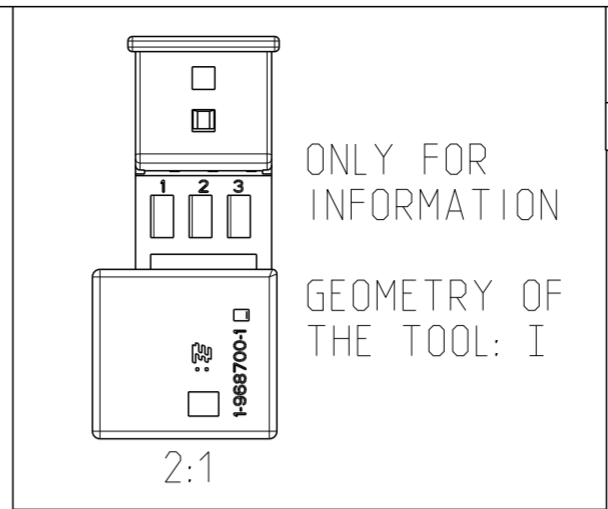
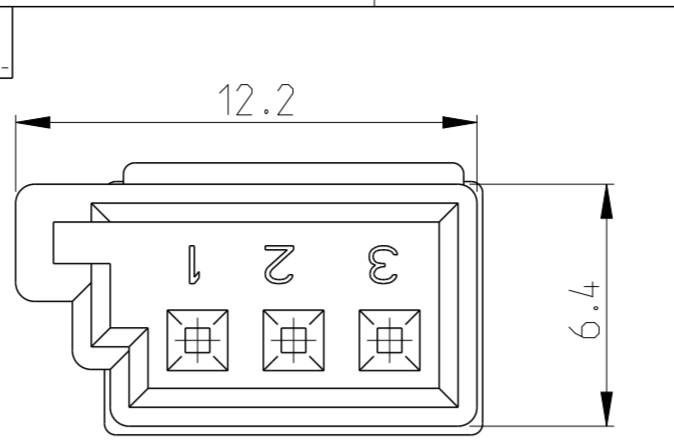
RELEASED FOR PUBLICATION
FREI FUER VERÖFFENTLICHUNG

MATED WITH:
PASSEND ZU:

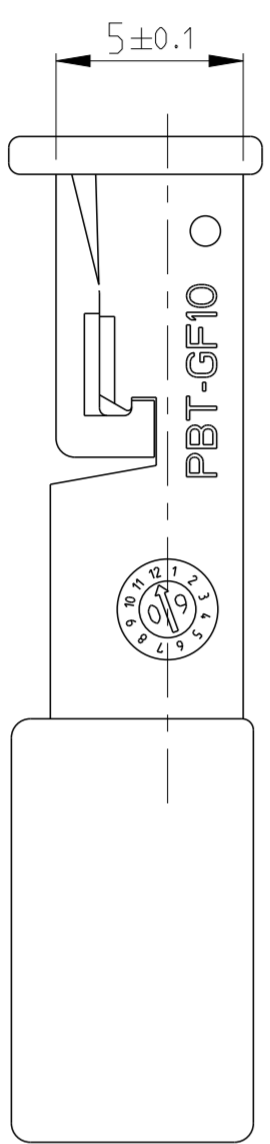
ALL RIGHTS RESERVED.
ALLE RECHTE VORBEHALTEN

© COPYRIGHT -

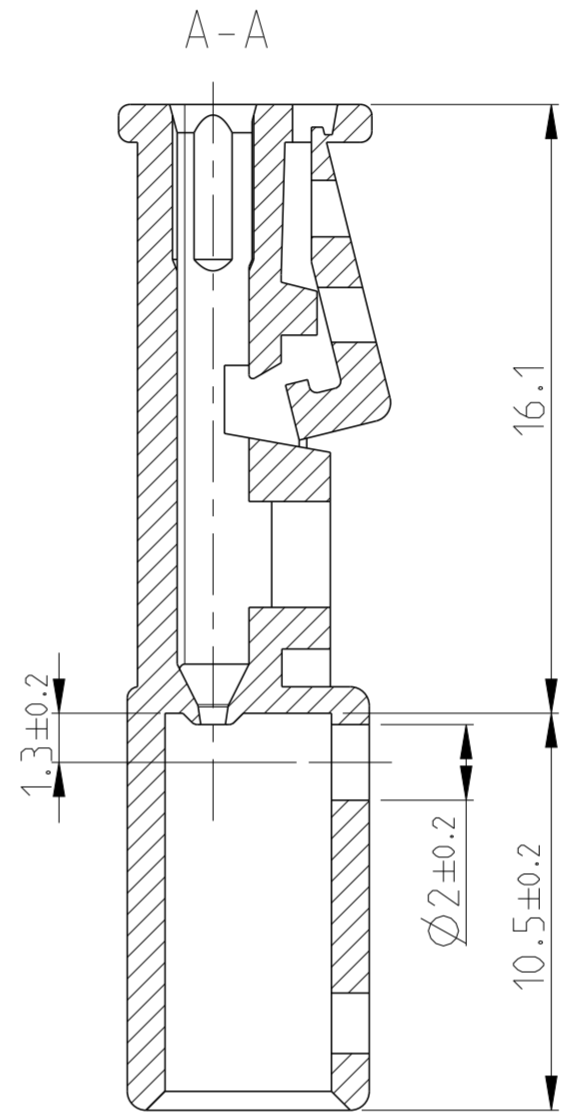
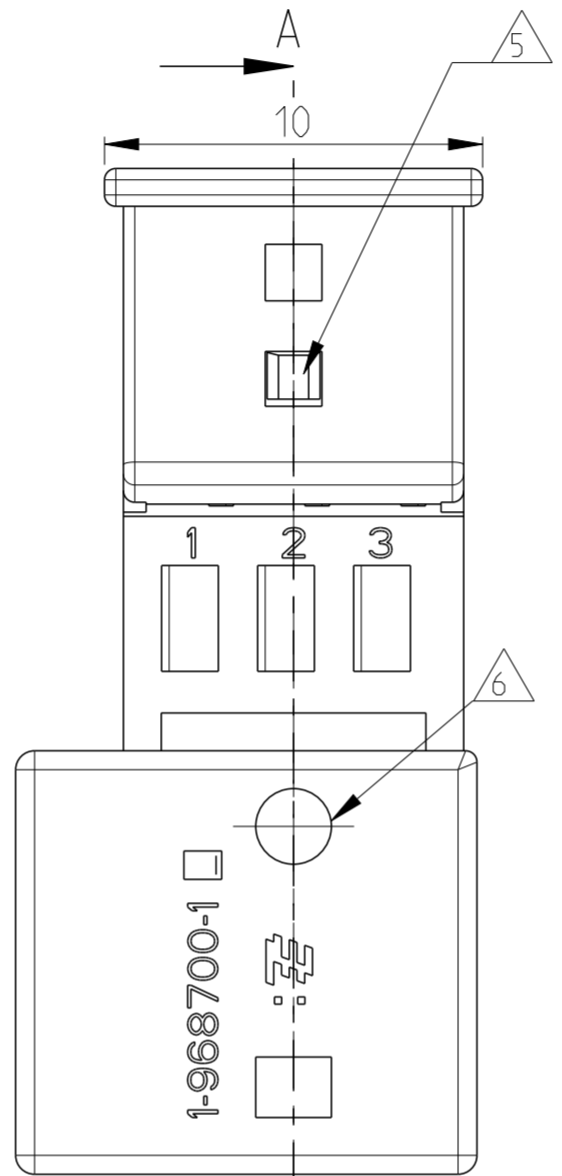
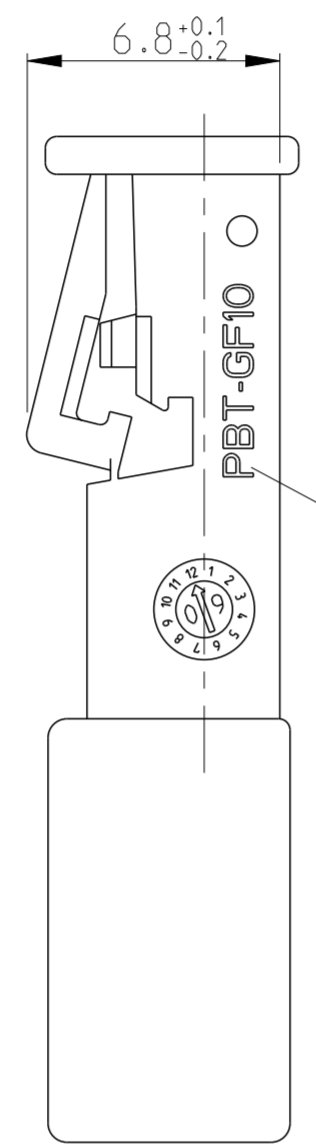
REVISIONS				DATE	DWN	APVD
ÄNDERUNGEN						
DESCRIPTION						
BESCHREIBUNG						
P	LTR					
	B2	REVISED PER ECO-11-005150		31MAR2011	RK	HMR
	B3	Add application spec		01APR2015	Ho.	Gilch



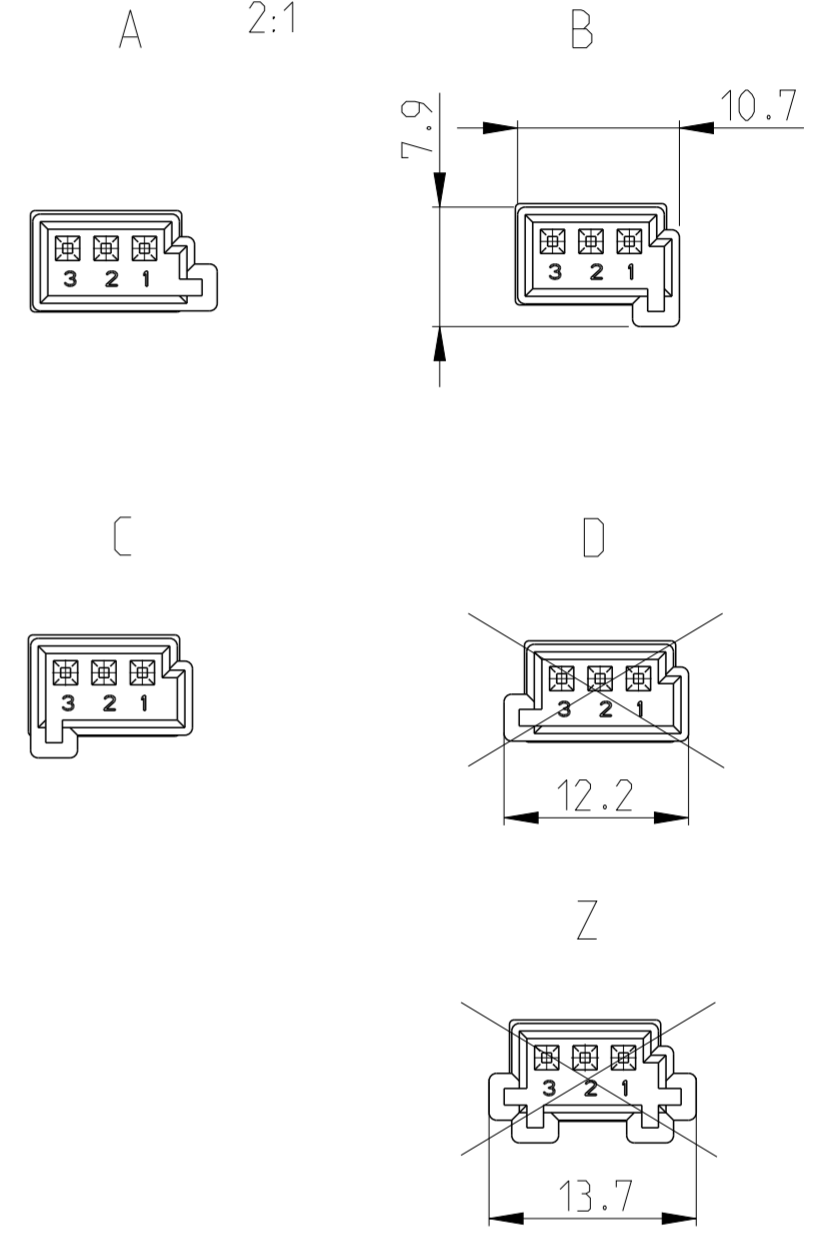
2. Kontaktsicherung
in Endraststellung
RETAINER IN LOCKED POSITION



2. Kontaktsicherung
in Vorraststellung
RETAINER IN PRELOCKED POSITION

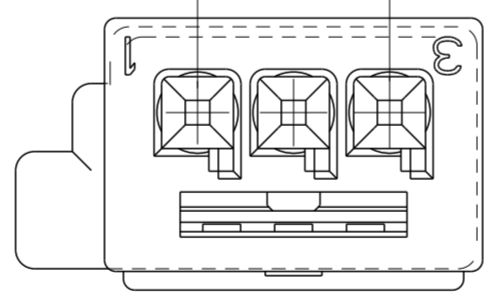


Kodierung
CODING
2:1



MATERIAL: PBT-GF10
Farbe/COLOR: siehe Tabelle/SEE TABLE

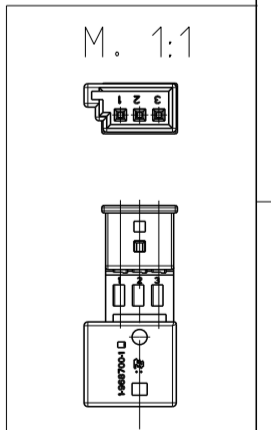
2X2.54(=5.08±0.1)



Bemerkungen
NOTES

- 1 Massgebend ist der deutsche Text
ONLY THE GERMAN-LANGUAGE VERSION SHALL BE BINDING
- 2 Passend fuer Leitungsquerschnitt: 0.2-0.75mm²
SUITABLE FOR WIRE SIZE RANGE: 0.2-0.75mm²
- 3 Passend zu Stiftkontakt siehe Zeichnung: AMP 116-18000-201
SUITABLE FOR PIN CONTACT SEE DRAWING: AMP 166-18000-201
- 4 Anlieferungszustand: 2. Kontaktsicherung in Vorraststellung
CONDITION AS DELIVERY, RETAINER IN PRE-LOCKET POSITION
- 5 Freimachung im Deckel: nach Wahl des Herstellers
EXTRICATED COVER: CHOICE OF MANUFACTURER
- 6 Optionale Geometrie (Loch) / Nur in Werkzeug II
OPTIONAL GEOMETRY OF HOLE / JUST IN TOOL II

GENERAL



BESTELL-NR. ORDER NO.	REV.	KOD. COD.	BENENNUNG DESCRIPTION	OBERFLAECHE SURFACE	ART KIND	GRAMM	TE CONNECTIVITY
9-968700-1	A	Z	Stiftgehaeuse PIN HOUSING	wasserblau WATER BLUE	K	0.4	9-1718346-1
4-968700-1	A	D		bordeauxviolett CLARET VIOLET			
3-968700-1	B	C		blau/BLUE			
2-968700-1	B	B		natur/NATURAL			
1-968700-1	B	A		schwarz/BLACK			

THIS DRAWING IS A CONTROLLED DOCUMENT.

DIMENSIONS: MASSEINHEITEN: (MM)	TOLERANCES UNLESS OTHERWISE SPECIFIED: ALLGEMEINTOLERANZEN
0 PLC ±	n. ISO 8015
1 PLC ±	n. ISO 2768-PM-E
2 PLC ±	n. DIN 16701-10
3 PLC ±	
4 PLC ±	
ANGLES/WINKEL	±2°
FINISH/OBERFLAECHE/FARBE	

DWN E. PFAFF	100CT1996		TE Connectivity	
CHK J. KILZER	100CT1996		NAME	
APVD	-	MQS-PIN HOUSING, 3POS MQS-Stiftgehaeuse, 3pol.		
PRODUCT SPEC PRODUKTSPEZ.	108-18590-0	SIZE	CAGE CODE	DRAWING NO. ZEICHNUNGS-NR.
APPLICATION SPEC VERARBEITUNGSSPEZ.	114-18225-0	A2	00779	C-968700
WEIGHT GEWICHT	-	SCALE MASSTAB	5:1	SHEET BLATT
Customer Drawing	/KUNDENZEICHNUNG	1	OF VON	1
				REV B3